

**Электровибромоторы постоянного тока серии ВМСС,
вариант исполнения «на лапах».**

1. Технические характеристики.

| Код | Тип | Размер | Механические характеристики | | | | Электрические характеристики | | |
|-----------|-------------|--------|-----------------------------|--------------------------|-----------------------|---------|------------------------------|------------|------|
| | | | об/мин | Статический момент, кгмм | Центробежная сила, кг | Вес, кг | Потребляемая мощность, Вт | Напряжение | |
| | | | | | | | | 12 В | 24 В |
| BC30-0020 | BMCC 200/3 | 01 | 3100 | 18,6 | 200 | 6,1 | 130 | 10,8 | 5,4 |
| BC60-0020 | BMCC 200/6 | 01 | 5500 | 5,26 | 178 | 5,8 | 130 | 10,8 | 5,4 |
| BC30-0040 | BMCC 400/3 | 02 | 3100 | 35,93 | 386 | | ождается | | |
| BC60-0040 | BMCC 400/6 | 02 | 5500 | 13,3 | 450 | | начало | | |
| BC30-0110 | BMCC 1100/3 | 04 | 3600 | 75,9 | 1100 | | производства | | |

2. Габаритные размеры.

| Код | Тип | Размер | Габаритные размеры, мм | | | | | | | | Присоединительные размеры, мм | | | | | | | |
|-----------|-------------|--------|------------------------|-----|-----|-----|-----|-----|-----|----|-------------------------------|-----|---------|-----|----|----|----|---------|
| | | | Рис.№ | A | B | C | D | ØE | F | G | L | M | ØN | P | Q | R | S | PC |
| BC30-0020 | BMCC 200/3 | 01 | 1 | 212 | 150 | 150 | 132 | 105 | 59 | 46 | 62+74 | 106 | 4 x M8 | 99 | 30 | 35 | 10 | M16x1,5 |
| BC60-0020 | BMCC 200/6 | 01 | 1 | 212 | 150 | 150 | 132 | 105 | 59 | 46 | 62+74 | 106 | 4 x M8 | 99 | 30 | 35 | 10 | M16x1,5 |
| BC30-0040 | BMCC 400/3 | 02 | 2 | 216 | 166 | 184 | 164 | 130 | 75 | 50 | 90 | 125 | 4 x M12 | 120 | 30 | 40 | 12 | M20x1,5 |
| BC60-0040 | BMCC 400/6 | 02 | 2 | 216 | 166 | 184 | 164 | 130 | 75 | 50 | 90 | 140 | 4 x M10 | 120 | 30 | 40 | 12 | M20x1,5 |
| BC30-0110 | BMCC 1100/3 | 04 | 3 | 355 | 210 | 236 | 216 | 181 | 101 | 71 | 120 | 170 | 4 x M16 | 160 | 40 | 43 | 20 | M20x1,5 |

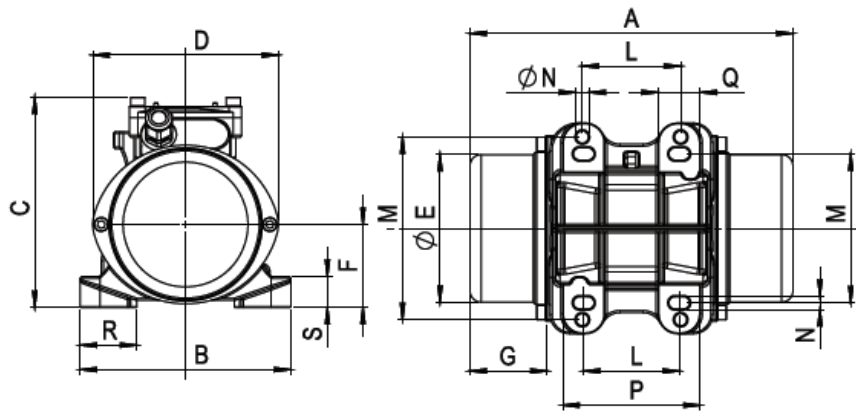


Рис. 1

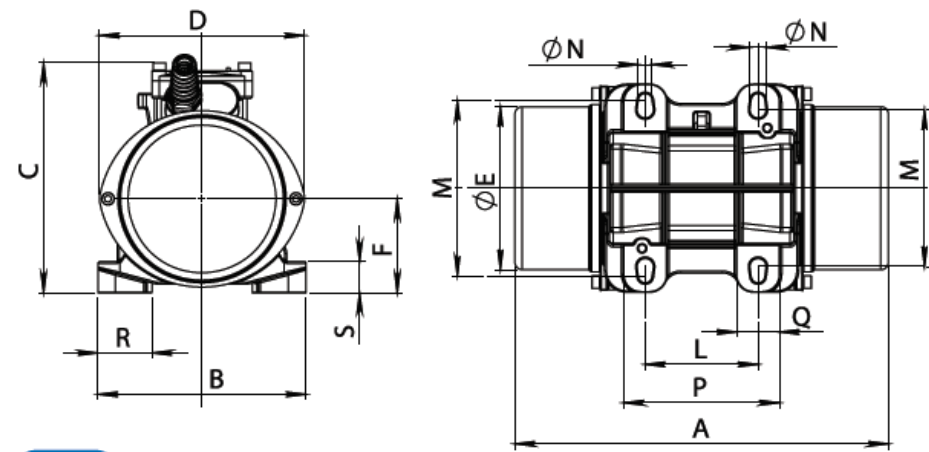


Рис. 2

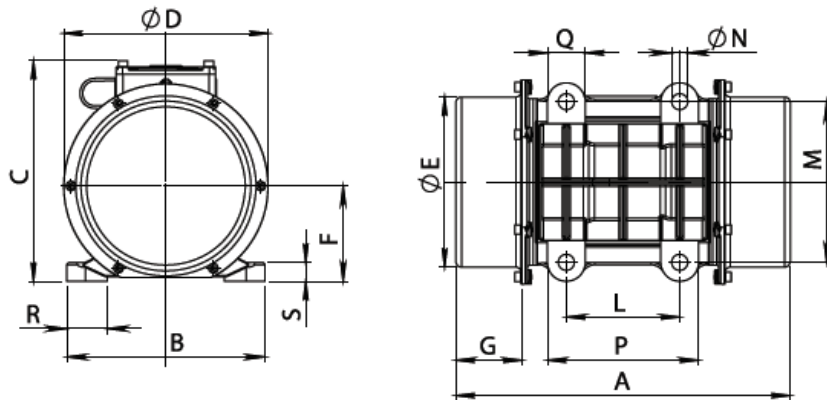


Рис. 3



O.M.B. srl

Via Mariano, 3
 41043 - Formigine (MO) Italia
 tel. +39
 059 556316
 fax +39 059 572762
 e-mail info@ombvibrators.com
 web
 www.ombvibrators.com

KCK® АВТОМАТИЗАЦІЯ

www.kck.ua

г. Киев, 02660, Украина
 ул. М. Расковой, 4Б
 Тел: +38 (044) 494 33 44
 Факс: +38 (044) 495 64 94
 E-Mail: sergey_shmid@kck.ua